

// Neu: Serienmäßiges Sicherheits-Lichtgitter



Schnellauftore

Für optimierten Materialfluss und verbesserte Wirtschaftlichkeit





Hörmann Schnellauf Tore		4
Spiraltor		6
HS 7030 PU	mit PU-Isolierpaneelen	8
Flexible Schnellauf Tore		10
V 2715 SEL R	mit Rohrmotor	12
V 5015 SEL	mit SoftEdge und Anti-Crash	13
V 5030 SEL	mit SoftEdge und Anti-Crash	14
V 6030 SEL	mit SoftEdge und Anti-Crash	15
V 6020 TRL	Volltransparent	16
V 10008	Großtor	17
Flexible Schnellauf Tore für spezielle Einsatzbereiche		
V 3015 RW	Rettungswege	19
Iso Speed Cold	Schnelles Energiespartor	20
V 4015 ISO L	Frischhalte- und Kühllogistik	21
V 2515 FOOD L	Lebensmittelindustrie	22
V 2012	Supermarkttor	23
V 1401 ATEX	Explosionsschutz	24
V 3015 CLEAN	Reinräume	25
V 3009	Fördertechnik	26
H 3530	Horizontaltor	27
Ausstattung, Zubehör		
	Serienmäßige Ausstattung	28
	Steuerungen	29
	Zubehör	30
	Technische Daten	33
	Programmübersicht	39

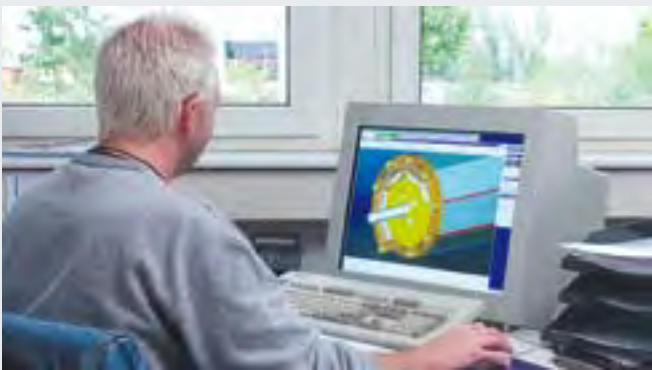


Ausschreibungstexte und Produktzeichnungen

Mit dem Hörmann Architektenprogramm können Sie schnell und komfortabel individuelle Ausschreibungstexte in den Formaten GAEB und Word erstellen. Unsere Produktzeichnungen sind im CAD-Format erhältlich.

Das Architektenprogramm und weitere Informationen zu Hörmann Produkten finden Sie im Internet:
www.hoermann.com

Urheberrechtlich geschützt: Nachdruck, auch auszugsweise, nur mit unserer Genehmigung. Änderungen vorbehalten.
 Die abgebildeten Tore zeigen Beispiel-Anwendungen – ohne Gewähr.



Fortschritt in Schnelligkeit

Ständige Weiterentwicklungen und Verbesserungen durch unsere hochqualifizierten Techniker sowie umfassende Kenntnisse der Forderungen des Marktes machen wirtschaftliche Schnellauftr-Konstruktionen auf anerkannt hohem Niveau erst möglich.

Bestes Beispiel ist das neue Spiraltor HS 7030 PU.



Präzise Produktion

Innovative, perfekt aufeinander abgestimmte Fertigungsprozesse sind ein Garant für die stetig steigende Produktqualität. Exemplarisch hierfür: die moderne Heißluftschweißanlage, die ein präzises, automatisiertes Schweißen der Torbehänge ermöglicht.

Hörmann Schnellauftore

Viel mehr als nur schnell



Hörmann Schnellauftore werden im Innenbereich und als Außenabschluss zur Optimierung des Verkehrsflusses, zur Verbesserung des Raumklimas und zur Energieeinsparung eingesetzt. Das Hörmann Programm umfasst vertikal und horizontal öffnende, transparente Tore mit flexiblem Behang sowie wärmedämmte Spiraltore. Durch die serienmäßige Ausstattung mit FU-Antrieb und Sicherheits-Lichtgitter sind alle Hörmann Schnellauftore besonders langlebig und servicefreundlich.

Hohe Standards bedeuten hohe Sicherheit für Sie: von der Entwicklung über die Produktion und Qualitätssicherung bis zum fachgerechten Einbau.



Zertifizierte Sicherheit

Hörmann Schnellauftore werden nach den aktuellen, hohen Anforderungen der Europa-Normen gefertigt und sind selbstverständlich zertifiziert.



Für Tore, Antriebe und Steuerungen sind Hörmann Ersatzteile mit 10 Jahre-Nachkauf-Garantie selbstverständlich.



Kompetente Beratung

Erfahrene Fachberater der kundennahen Vertriebsorganisation begleiten Sie von der Objektplanung über die technische Klarstellung bis hin zur Bauabnahme. Komplette Arbeitsunterlagen stehen nicht nur in gedruckter Form zur Verfügung, sondern immer aktuell unter www.hoermann.com



Schneller Service

Durch unser flächendeckendes Service-Netz sind wir auch in Ihrer Nähe. Das ist der große Vorteil bei Prüfung, Wartung und Reparatur.

Das schnelle Spiraltor HS 7030 PU //NEU

Außentor mit PU-Isolierpaneelen für hohe Wärmedämmung



Charakteristisch für das Spiraltor HS 7030 PU sind die elegante Micrograin Oberfläche der feuerverzinkten, doppelwandigen Stahllamellen mit ihrer hohen Wärmedämmung, die schnelle Öffnungsgeschwindigkeit durch die berührungslose Aufrolltechnik und das serienmäßige Sicherheits-Lichtgitter.

Innovative Technik und Design bis ins Detail



Berührungslose Aufrolltechnik

Für besonders schnelle Öffnungsgeschwindigkeiten und präzisen Torlauf werden die Lamellen in eine Spiralkonsole geführt. Durch die berührungslose Aufrolltechnik entsteht kein Abrieb auf den Torlamellen, so behält das Tor langfristig seine exklusive Optik. Zusätzlich entlastet die serienmäßige Frequenzrichter-Steuerung die gesamte Tormechanik und verlängert so die Lebensdauer des Tores.

Gleichmäßig ausgeschäumte Stahllamellen

Die feuerverzinkten, doppelwandigen Lamellen mit PU-Hartschaum-Füllung bieten eine besonders hohe Wärmedämmung mit einem U_D -Wert von $1,95 \text{ W}/(\text{m}^2\text{K})^*$. Die Tore werden serienmäßig in Weißaluminium (RAL 9006) geliefert. Auf der Außenseite überzeugt das feine Linienprofil der Micrograin Oberfläche, auf der Innenseite sind die Lamellen Stucco geprägt.



Außenansicht
mit Micrograin Oberfläche



Außenansicht
Verglasung



Optionale Verglasungen

Die 26 mm DURATEC Doppelverglasung garantiert höchste Kratzfestigkeit und gute Dämmwerte. Die Aluminium-Sprossenkonstruktion im Naturton E6EV1 unterteilt die Verglasung durch stabilisierende Zwischenstege. Auf Wunsch auch mit 3-fach DURATEC Verglasung für noch bessere Wärmedämmung lieferbar.

Berührungslose Sicherheit

Das in der Zarge integrierte Sicherheits-Lichtgitter überwacht die Schließebene des Torblattes bis zu einer Höhe von 2500 mm. Weitere am Tor aufbauende Installationen werden dadurch überflüssig (z.B. Schließkantensicherung oder Lichtschranke). Profitieren Sie von dieser höheren Sicherheit und einem besonders montage- und servicefreundlichen Schnellauftor.



* bei 25 m^2 Torfläche

Spiraltor HS 7030 PU //NEU

für Innen und Außen





Schnelligkeit in Top-Design

Das kraftvolle Spiraltor 7030 PU mit ausgeschäumten Lamellen und Micrograin Oberfläche entspricht modernem Industriedesign.

Die Kombination mit der leistungsstarken 3-phasigen Frequenzumrichter-Steuerung (FU) ermöglicht Öffnungsgeschwindigkeiten von bis zu 2,5 m/Sek. Die Lamellen werden dabei sicher und berührungslos in die Spiralkonsole geführt.



**Ausgenommen sind Perleffekt-, Leucht- und Metallicfarben.
Dunkle Farben in Ausrichtung zur Sonne sind zu vermeiden, da eine mögliche Lamellendurchbiegung die Funktion des Tores einschränken kann.

Außentor / Innentor	HS 7030 PU
Größenbereich	
Breite (LDB) max.	6500 mm
Höhe (LDH) max.	6000 mm
Geschwindigkeit	
mit serienmäßiger FU-Steuerung AS 500 FU E	
Öffnen max.	2,5 m/Sek.
Schließen max.	0,5 m/Sek.
Notöffnung/Notschließung	
Haspelkette mit Federausgleichsunterstützung	
Torblatt	
Material	Stahl-Sandwich, PU ausgeschäumt optional mit DURATEC Verglasungen
Bautiefe	42 mm
Lamellenhöhe	225 mm
Scharnierverbindungen ab ca.	3500 mm Torbreite
Widerstand gegen Windlast (EN 12424)	
Klasse 4 ~ 130 km/h	
Schalldämmung (EN 717-1)	
R = 22 dB	
Wärmedämmung (EN 13241)	
bei 25 qm Torgröße	U _D = 1,95 W/(m²K)
Torblattfarben**	
Erhältlich in über 200 Farben in Anlehnung an RAL.	

Flexible Schnellauftore

für Innen und Außen



Flexible Schnellauftore von Hörmann sind für einen sicheren, wirtschaftlichen und langlebigen Torbetrieb konstruiert. Durch das serienmäßige Sicherheits-Lichtgitter sind keine Installationen, wie z.B. Schließkantensicherung, am Tor notwendig. Dadurch sind die Tore besonders montage- und servicefreundlich.

Innovative Tortechnik

Serienmäßig besonders montage- und servicefreundlich



SoftEdge-Abschlussprofil mit integriertem FunkCrash-Schalter

// NEU Berührungslose Sicherheit

Das serienmäßige Sicherheits-Lichtgitter (IP 67) überwacht bis zu einer Höhe von 2500 mm die Schließebene der Tore. Dadurch ist eine Schließkantensicherung nicht erforderlich. Die integrierte Montage in der Zarge vermindert zusätzlich das Risiko durch Anfahrschäden. Diese Vorteile machen Hörmann Schnellauftore besonders service- und montagefreundlich.

Impulse für lange Lebensdauer und mehr Wirtschaftlichkeit

Bei Hörmann erhalten Sie alle Schnellauftore serienmäßig mit einer Frequenzumrichter-Steuerung (FU) für schnellen, sicheren und schonenden Torlauf. Durch die höheren Öffnungs- und Schließ-Geschwindigkeiten optimieren sie die Betriebsabläufe und reduzieren Wärmeverluste und Zugluft am Arbeitsplatz. Zusätzlich entlasten Sie die gesamte Tormechanik durch das sanfte Anfahren und Abbremsen und verlängern so die Lebensdauer des Tores um ein Vielfaches.

Kein Ausfall nach Crash durch SoftEdge-Bodenprofil

Die innovative SoftEdge-Tortechnik vermeidet Beschädigungen und dadurch bedingte Stillstandzeiten der Toranlage. Aufwändige Reparaturen, wie bei starren Bodenprofilen, fallen nicht an. SoftEdge sichert störungsfreie Betriebs- und Produktionsabläufe.

// NEU FunkCrash-Schalter (zum Patent angemeldet)

Der FunkCrash-Schalter befindet sich verdeckt im SoftEdge-Abschlussprofil. Wird das Bodenprofil im Falle eines Crash aus der Führungsschiene gedrückt, sendet der FunkCrash-Schalter ein Signal an die Steuerung: **Das Tor stoppt sofort.** Durch diese Technik funktioniert der Torbetrieb, unabhängig von der Anzahl der Torzyklen, bis zu 3 Jahre wartungsfrei.

V 2715 SEL R

Innentor mit SoftEdge und Rohrmotor



Für Logistikbereiche und Supermärkte

Palettenregale lassen ein seitlich überstehendes Getriebe nicht zu. Hier ist das Schnellauftor V 2715 SEL R mit in der Torwelle integriertem Rohrmotor die optimale Lösung.

Komplett ausgestattet

Der schnelle und leise Lauf des Tores durch die serienmäßige Frequenzumrichter-Steuerung (FU), das Sicherheits-Lichtgitter und die erhöhte Personensicherheit durch das vertikal flexible SoftEdge-Bodenprofil mit manueller Einfädung machen das Tor zum sicheren Innenabschluss für Bereiche mit geringen Platzansprüchen.

Die auf Torbreite begrenzte Wellenverkleidung ist in verzinkter Ausführung und auf Wunsch auch pulverbeschichtet nach RAL lieferbar.

Schnell und einfach montiert

Für die schnelle Montage erhalten Sie die Torwelle bereits mit werkseitig eingesetztem Rohrmotor.



Wellenverkleidung und Führungsschiene in einer Flucht, kein seitlich überstehendes Getriebe.

Innentor	V 2715 SEL R
Größenbereich	
Breite (LDB) max.	2750 mm
Höhe (LDH) max.	3000 mm
Geschwindigkeit	
mit serienmäßiger FU-Steuerung BK 150 FUE H	
Öffnen max.	1,5 m/Sek.
Schließen max.	0,8 m/Sek.
Notöffnung	
Optional: automatische Toröffnung über USV bei Stromausfall (BS 150 FUE H USV, 230 V)	
Behang	
Federstahl in Behangtaschen oder Aluminium-Profil	
Dicke Gewebe	1,5 mm
Dicke Sichtfeld	2,0 mm
Behangfarben	
RAL 1018 Zinkgelb	
RAL 2004 Reinorange	
RAL 3002 Karminrot	
RAL 5010 Enzianblau	
RAL 7038 Achatgrau	

V 5015 SEL

Innentor mit SoftEdge und Anti-Crash



Besonders wirtschaftlich

Das preiswerte Schnellauftor für den Innenbereich, mit SoftEdge-Bodenprofil und serienmäßiger FU-Steuerung für sicheren, torschonenden Dauerbetrieb.

Der Tortyp V 5015 SEL erhält seine Behangstabilität durch bewährte Alu-Profile und im unteren Abschluss durch das horizontal stabile SoftEdge-Bodenprofil.

Aluminium-Profile

Die kostengünstige Behangstabilisierung ermöglicht den schnellen und einfachen Wechsel von Behangsegmenten im Reparaturfall.



Behangstabilität durch Aluminium-Profil

Innentor	V 5015 SEL
Größenbereich	
Breite (LDB) max.	5000 mm
Höhe (LDH) max.	5000 mm
Geschwindigkeit	
mit serienmäßiger FU-Steuerung BK 150 FUE H	
Öffnen max.	1,5 m/Sek.
Schließen max.	0,8 m/Sek.
Notöffnung	
Handkurbel	
Optional: automatische Toröffnung über USV bei Stromausfall (BS 150 FUE H USV, 230 V), Nothandkette	
Behang	
mit Aluminium-Profil	
Dicke Gewebe	1,5 mm
Dicke Sichtfeld	2,0 mm
Behangfarben	
RAL 1018 Zinkgelb	
RAL 2004 Reinorange	
RAL 3002 Karminrot	
RAL 5010 Enzianblau	
RAL 7038 Achatgrau	

V 5030 SEL

Innentor mit SoftEdge und Anti-Crash

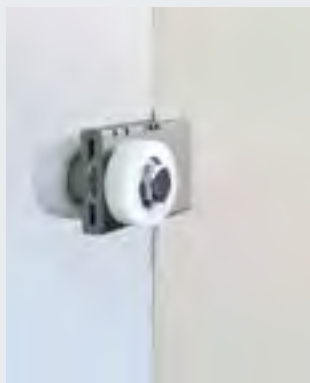


Geräuscharm und schnell

In Hallen mit niedrigem Geräuschpegel sollte ein Tor wenig Lärm verursachen und auch bei starker Zugluft schnell und zuverlässig laufen.

Deshalb ist der Tortyp V 5030 SEL mit Federstahl-Windsicherungen ausgestattet, die dem Tor die notwendige Behangstabilität verleihen.

Die Schnelligkeit von bis zu 3 m/Sek. wird durch die optionale Hörmann AS 500 FU E-Steuerung erreicht.



Federstahl-Windsicherung

Federstahl-Windsicherung

in Behangtasche mit seitlichen Doppel-Laufrollen sorgen für leisen Torlauf und ermöglichen höhere Windlasten.

Optional erhalten Sie das V 5030 SEL auch mit Aluminium-Bodenprofil für die Windklasse 1 (DIN EN 12424).

Innentor	V 5030 SEL
----------	------------

Größenbereich

Breite (LDB) max.	5000 mm
Höhe (LDH) max.	5000 mm

Geschwindigkeit

mit serienmäßiger FU-Steuerung BK 150 FUE H	
Öffnen max.	2,0 m/Sek.
Schließen max.	0,8 m/Sek.
Optionale Steuerung AS 500 FU E	
Öffnen max.	3,0 m/Sek.
Schließen max.	0,8 m/Sek.

Notöffnung

Handkurbel
Optional: automatische Toröffnung über USV bei Stromausfall (BS 150 FUE H USV, 230 V), Nothandkette

Behang

Federstahl-Windsicherung mit seitlichen Rollen	
Dicke Gewebe	1,5 mm
Dicke Sichtfeld	2,0 mm

Widerstand gegen Windlast (EN 12424)

mit Aluminium Bodenprofil	Klasse 1 ~ 85 km/h
---------------------------	--------------------

Behangfarben

RAL 1018 Zinkgelb
RAL 2004 Reinorange
RAL 3002 Karminrot
RAL 5010 Enzianblau
RAL 7038 Achatgrau

V 6030 SEL

Innen- und Außentor mit SoftEdge und Anti-Crash



Für hochfrequentierte Transportwege, mit Anfahrtschutz

Außentore werden häufiger als Innentore, z.B. durch Stapler, angefahren. Da macht sich der Anfahrtschutz bezahlt, der Ausfallzeiten und Reparaturkosten erheblich reduziert.

Und die hohe Geschwindigkeit beim Öffnen und Schließen des Tores spart zudem Energiekosten.

Federstahl-Windsicherung in Behangtasche

Die seitlichen Doppel-Laufrollen sorgen für leisen Torlauf und ermöglichen einen sicheren Halt. Auch Windbelastungen bis 100 km/h sind durch die Federstahl-Windsicherung kein Problem.

Optional erhalten Sie das V 6030 SEL auch mit Aluminium-Bodenprofil.



Federstahl-Windsicherung



SoftEdge-Bodenprofil mit integriertem FunkCrash-Federschalter

Außentor	V 6030 SEL
Größenbereich	
Breite (LDB) max.	5000 mm
Höhe (LDH) max.	6000 mm
Geschwindigkeit	
mit serienmäßiger FU-Steuerung BK 150 FUE H	
Öffnen max.	2,0 m/Sek.
Schließen max.	0,8 m/Sek.
Optionale Steuerung AS 500 FU E	
Öffnen max.	3,0 m/Sek.
Schließen max.	0,8 m/Sek.
Notöffnung	
Handkurbel	
Optional: automatische Toröffnung über USV bei Stromausfall (BS 150 FUE H USV, 230 V), Gegengewichte mit Pufferbatterie, Nothandkette	
Behang	
Federstahl-Windsicherung mit seitlichen Doppel-Laufrollen und Zugmechanismus	
Dicke Gewebe	1,5 mm
Dicke Sichtfeld	2,0 mm
Widerstand gegen Windlast (EN 12424)	
	Klasse 2 ~ 100 km/h
Behangfarben	
RAL 1018 Zinkgelb, RAL 2004 Reinorange	
RAL 3002 Karminrot, RAL 5010 Enzianblau	
RAL 7038 Achatgrau	

V 6020 TRL

Innen- und Außentor, transparenter Behang



Volltransparent für mehr Lichteinfall

Das volltransparente SchnelllaufTOR V 6020 TRL ist für mehr Lichteinfall als Außentor aber auch für bessere Durchsicht im Innenbereich geeignet.

Der durchsichtige, 4 mm dicke Behang lässt das Licht in die Räume und sorgt so für angenehm helle Arbeitsplätze.

Bei Verwendung als Außenabschluss empfehlen wir die schwere, teiltransparente Ausführung.

Sehen, was auf einen zukommt

Die Transportwege werden sicherer durch den ungehinderten Sichtkontakt schon von weitem. Die volltransparenten Behänge erhalten Sie bis 25 m² Torgröße; ab 25 m² nur Gewebebehänge, wahlweise mit Sichtfenster.

Windsicherung

Die Federstahl-Windsicherungen sorgen neben dem serienmäßigen Spann- und Zugmechanismus für die erforderliche Behangstabilität.



Transparent für mehr Lichteinfall und ungehinderten Sichtkontakt



Aluminium-Bodenprofil für den Außeneinsatz

Außentor	V 6020 TRL
Größenbereich	
Breite (LDB) max.	6000 mm
Höhe (LDH) max.	7000 mm
Geschwindigkeit	
mit serienmäßiger FU-Steuerung BK 150 FUE H (bis max. 3500 x 3500 mm Torgröße)	
Öffnen max.	1,5 m/Sek.
Schließen max.	0,5 m/Sek.
Optionale Steuerung AS 500 FU E	
Öffnen max.	2,0 m/Sek.
Schließen max.	0,5 m/Sek.
Notöffnung	
Handkurbel	
Optional: automatische Toröffnung über USV bei Stromausfall (BS 150 FUE H USV, 230 V) (bis max. 3500 x 3500 mm Torgröße)	
Nothandkette	
Behang	
Dicke Volltransparent	4,0 mm
Dicke Gewebe	2,4 mm
	(ab 25 m ² Torgröße)
Widerstand gegen Windlast (EN 12424)	
	Klasse 2 ~ 100 km/h
Farben Windsicherungsstreifen	
RAL 1018 Zinkgelb	
RAL 2004 Reinorange (optionale Gewebefarbe)	
RAL 3002 Karminrot	
RAL 5010 Enzianblau (optionale Gewebefarbe)	
RAL 7038 Achatgrau (optionale Gewebefarbe)	

V 10008

Großtor für den Außenbereich



Für überdimensionale Öffnungen

Doppelte Spannurte und besonders breite Führungsschienen sorgen bei hohem Torbehänggewicht für einen sicheren Torlauf.

Die serienmäßige FU-Steuerung und doppelte Schließkanten am Bodenprofil gewährleisten die Einhaltung der Schließkräfte und geben dem Tor die erforderliche Sicherheit.

Federstahl-Windsicherung in Behangtasche

Die seitlichen Tandemlaufrollen sorgen für leisen Torlauf und ermöglichen höhere Windlasten. Die Anzahl der Windsicherungen wird nach Torgröße, Windlastanforderung sowie Einbausituation festgelegt.



Federstahl-Windsicherung



Besonders breite Führungsschiene

Außentor	V 10008
Größenbereich	
Breite (LDB) max.	10000 mm
Höhe (LDH) max.	6250 mm
Geschwindigkeit	
mit serienmäßiger FU-Steuerung AS 500 FU E (Torbreite bis 6000 mm)	
Öffnen max.	1,5 m/Sek.
Schließen max.	0,5 m/Sek.
(Torbreite ab 6000 mm)	
Öffnen max.	0,8 m/Sek.
Schließen max.	0,4 m/Sek.
Notöffnung	
Nothandkette	
Behang	
Dicke Gewebe	1,5 mm
Dicke Sichtfeld	2,0 mm
Widerstand gegen Windlast (EN 12424)	
(Torbreite bis 6000 mm)	Klasse 3 ~ 115 km/h
Windsicherung	
Federstahl mit seitlichen Tandemlaufrollen	
Behangfarben	
RAL 1018 Zinkgelb	
RAL 2004 Reinorange	
RAL 3002 Karminrot	
RAL 5010 Enzianblau	
RAL 7038 Achatgrau	

Schnellauftore für spezielle Einsatzbereiche



V 3015 RW

Innentor mit SoftEdge für Rettungswege



Das Innentor für Rettungswege mit den entscheidenden Vorteilen

Durch das SoftEdge-Profil mit Anti-Crash sind diese Schnelllaufstore besonders sicher und wirtschaftlich. Personen werden besser geschützt, Beschädigungen und Stillstandzeiten vermieden.

Zugelassen für den Einsatz in Rettungswegen

Durch die zertifizierte Eignung dürfen diese Schnelllaufstore in die Fluchtwegeplanung einbezogen werden.

Die Baumusterprüfung fordert eine erstmalige Prüfung durch einen Sachverständigen.

Serienmäßige Ausstattung

Radarmelder zur Vorfeldabsicherung in Fluchtrichtung, Not-Auf-Taster.



Radarmelder in Fluchtrichtung, serienmäßig



Innentor	V 3015 RW
Größenbereich	
Breite (LDB) max.	3000 mm
Höhe (LDH) max.	3000 mm
Geschwindigkeit	
mit serienmäßiger FU-Steuerung BK 150 FU E	
Öffnen max.	1,5 m/Sek.
Schließen max.	0,8 m/Sek.
Anti-Crash-System	
mit zweiseitiger Wiedereinfädung	
Notöffnung	
Gegengewicht mit Arbeitsstrombremse	
Behang	
Aluminium-Profil	
Dicke Gewebe	1,5 mm
Dicke Sichtfeld	2,0 mm
Behangfarben	
RAL 1018 Zinkgelb	
RAL 2004 Reinorange	
RAL 3002 Karminrot	
RAL 5010 Enzianblau	
RAL 7038 Achatgrau	

Iso Speed Cold

Schnelles Energiespartor als Kühl- und Tiefkühlabschluss



Schnell, dicht und äußerst wirtschaftlich

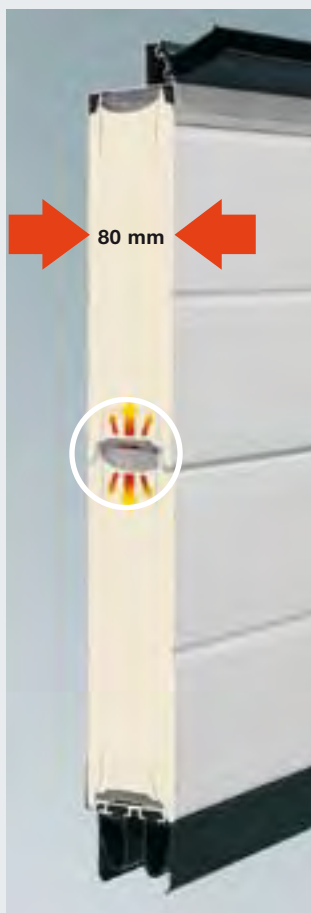
Durch beheizte Paneele und spezielle Abdichtungen zu Baukörper und Boden ist das Iso Speed Cold die optimale Lösung für alle Bereiche mit hohen Temperaturunterschieden. Als schnelles Tor in Kühlhäusern, als Energiesparer in Produktion und Distribution, das Iso Speed Cold hält dicht.

Thermisch getrennt

Bei den Stahllamellen des Iso Speed Cold sind Innen- und Außenseite thermisch getrennt. Durch zusätzliche Sturz- und Bodendichtungen wird der hervorragende Wärmedurchgangskoeffizient von $U_T = 0,3 \text{ W}/(\text{m}^2\text{K})$ erreicht.

Herausragend dicht

Das doppelwandige Torblatt ist mit Polyurethan-Hartschaum (PU) ausgeschäumt. Dadurch ist es besonders stabil und erreicht zusammen mit dem umlaufenden Andicht-rahmen einzigartige Dämmwerte.



Beheizte Paneele

Innentor	Iso Speed Cold	
Größenbereich	Außen (Kühl)	Innen (TK)
Breite (LDB) max.	5000 mm	4000 mm
Höhe (LDH) max.	5000 mm	4000 mm
Geschwindigkeit	mit serienmäßiger FU-Steuerung AS 500 FU E	
Öffnen max.	2,0 m/Sek.	
Schließen max.	0,5 m/Sek.	
Paneel	PU ausgeschäumt	
Dicke	80 mm	
Notöffnung	Gegengewicht	
	Nothandkette	

Paneelheizung bei umgelenkten Toren

Thermische Trennung an den Lamellenübergängen

V 4015 Iso L

Innentor für die Frischhalte- und Kühllogistik



Für Kühl- und Frischegüter mit Iso-Behang für gute Dämmwerte

Das energiesparende Tor für den Innenbereich in Kühl- und Frischelogsistik.

Es wird ein Wärmedurchgangskoeffizient von $U_T = 1,2 \text{ W}/(\text{m}^2\text{K})$ erreicht.



Windsicherung



20 mm starker Iso-Behang

Innentor	V 4015 Iso L
Größenbereich	
Breite (LDB) max.	4000 mm
Höhe (LDH) max.	4500 mm
Geschwindigkeit	
mit serienmäßiger FU-Steuerung BK 150 FUE H	
Öffnen max.	1,5 m/Sek.
Schließen max.	0,5 m/Sek.
Notöffnung	
Handkurbel	
Optional: automatische Toröffnung durch USV bei Stromausfall (BS 150 FUE H USV, 230 V)	
Behang	
PE-Schaumstoff Dicke	20 mm

V 2515 Food L

Innentor für Nassbereiche
in der Lebensmittelindustrie



Einfaches Reinigen

Bei dieser Sonderausführung lassen sich die Führungsschienen leicht reinigen. Hochdruckreiniger und Wasser kann der, komplett aus Edelstahl gefertigten Torconstruction nichts anhaben. Keine Gegengewichte oder Federn behindern das Säubern der Zargen.

Spritzwasser geschützt

Der Antrieb ist komplett gekapselt in einer Spritzwasser geschützten Antriebsverkleidung aus V2A-Edelstahl (Schutzart IP 65).

Das Sicherheits-Lichtgitter erfüllt die Schutzart IP 67.



Das Tor wird serienmäßig mit einer PVC-Dichtung und einem Sicherheits-Lichtgitter in der Zarge ausgeliefert.



Leicht zu reinigen

Innentor	2515 Food L
----------	-------------

Größenbereich

Breite (LDB) max.	2500 mm
Höhe (LDH) max.	3000 mm

Geschwindigkeit

mit serienmäßiger FU-Steuerung BS 150 FUE H V2A

Öffnen max.	2,0 m/Sek.
Schließen max.	0,8 m/Sek.

Notöffnung

Optional:
automatische Toröffnung durch USV
bei Stromausfall (BS 150 FUE H V2A USV, 230 V)

Behang

Federstahl in Behangtaschen	
Dicke Gewebe	1,5 mm
Dicke Sichtfeld	2,0 mm

Behangfarben

RAL 1018 Zinkgelb
RAL 2004 Reinorange
RAL 3002 Karminrot
RAL 5010 Enzianblau
RAL 7038 Achatgrau



Das komplett ausgestattete Tor

Die Vollausstattung mit Antriebs- und Wellenverkleidung, das Standard-Lichtgitter und die automatische Notöffnung über Gegengewicht (bei Stromausfall) machen dieses flexible Folientor zum sicheren Innen-Abschluss für Bereiche mit hoher Kundenfrequenz.

Anti-Crash-System

mit automatischer Inbetriebnahme
Durch den strapazierfähigen, leichten Behang und das sehr flexible Unterteil ist das Tor nach einem Crash sekundenschnell wieder in Betrieb. Diese hohe Flexibilität macht eine Schließkanten-Sicherung überflüssig.

FU-Steuerung

Mit der serienmäßigen FU-Steuerung BK 150 FUE H erreicht das Tor Öffnungsgeschwindigkeiten bis zu 1,2 m/Sek.

Behang-Varianten

Antistatischer Gewebebehang, serienmäßig ohne Sichtfenster. Auf Wunsch mit ca. 750 mm hohem Sichtfeld ab 1300 mm über OFF ohne Mehrpreis.



350 mm hohes Lichtgitter verdeckt in der Torführung montiert

Innentor	V 2012
Größenbereich	
Breite (LDB) max.	2500 mm
Höhe (LDH) max.	2500 mm
Geschwindigkeit	
mit serienmäßiger FU-Steuerung BK 150 FUE H	
Öffnen max.	1,2 m/Sek.
Schließen max.	0,5 m/Sek.
Notöffnung	
Gegengewicht mit Arbeitsstrombremse	
Behang	
Federstahl in Behangtaschen	
Dicke Gewebe	1,5 mm
Dicke Sichtfeld	2,0 mm
Behangfarben	
RAL 1018 Zinkgelb	
RAL 2004 Reinorange	
RAL 3002 Karminrot	
RAL 5010 Enzianblau	
RAL 7038 Achatgrau	

V 1401 ATEX

Innentor für explosionsgefährdete Bereiche



V 1401 ATEX

Das Schnellauftor für explosionsgefährdete Bereiche. Entwickelt, konstruiert und zertifiziert in Übereinstimmung mit den Richtlinien: EG Ex-Schutz 94/9EG und DIN EN 13453-1.

Der Steuerschrank ist immer außerhalb des Ex-Bereichs zu montieren.



Innentor	V 1401 ATEX
Größenbereich	
Breite (LDB) max.	4000 mm
Höhe (LDH) max.	4000 mm
Geschwindigkeit	
mit serienmäßiger FU-Steuerung BS 150 FU E	
Öffnen max.	1,4 m/Sek.
Schließen max.	0,5 m/Sek.
Notöffnung	
Handkurbel	
Behang	
Aluminium-Profil	
Dicke Gewebe	1,5 mm
Dicke Sichtfeld	2,0 mm
Behangfarben	
RAL 1018 Zinkgelb	
RAL 2004 Reinorange	
RAL 3002 Karminrot	
RAL 5010 Enzianblau	
RAL 7038 Achatgrau	

V 3015 CLEAN

Innentor für Reinräume, transparenter Behang



Spezieller Behang für Druckunterschiede

In Reinräumen können durch die Luftreinigung Druckunterschiede von bis zu 50 Pa entstehen. Der volltransparente Behang dieses Reinraumtores liegt eng in den speziellen Führungsschienen. So wird der Luftverlust (Leckage) minimiert. Dies ermöglicht eine optimale Auslegung der Belüftungsanlage. Edelstahlverkleidung an Welle und Antrieb sowie eine eingeschweißte Federstahl-Stabilisierung sind weitere Merkmale dieses Tores.



Hohe Dichtigkeit und volle Transparenz



Eng in den Führungsschienen liegender Behang

Innentor	V 3015 CLEAN
Größenbereich	
Breite (LDB) max.	2500 mm
Höhe (LDH) max.	3000 mm
Geschwindigkeit	
mit serienmäßiger FU-Steuerung BS 150 FU E	
Öffnen max.	1,5 m/Sek.
Schließen max.	0,5 m/Sek.
Notöffnung	
Handkurbel	
Optional: automatische Toröffnung durch USV bei Stromausfall (BS 150 FUE H V2A USV, 230 V)	
Behang	
Federstahl-Stabilisierung in Taschen eingeschweißt	
Dicke Volltransparent	4,0 mm
Farben Windsicherungsstreifen	
RAL 1018 Zinkgelb	
RAL 2004 Reinorange	
RAL 3002 Karminrot	
RAL 5010 Enzianblau	
RAL 7038 Achatgrau	

V 3009

Innentor für die Fördertechnik – Conveyor Systeme



Für Dauerbetrieb ausgelegt

Das V 3009 kommt zwischen Betriebsabschnitten und Lagerräumen innerhalb der Förderanlage zum Einsatz und dient zur Energieeinsparung, Zugluftminderung und Geräuschabschirmung. Das Tor ist für eine hohe Zahl automatisierter Öffnungs- und Schließvorgänge ausgelegt.

Die Torsteuerung kann in bauseitig vorhandene SPS-Systeme eingebunden werden. Ein potenzialfreier Kontakt meldet die Torposition (Auf/Zu) an die Steuerung.



Wahlweise ist das Tor auch mit Sichtfeld lieferbar.

Innentor	V 3009 Conveyor
Größenbereich	
Breite (LDB) max.	3000 mm
Höhe (LDH) max.	3000 mm
Geschwindigkeit	
mit serienmäßiger Steuerung AK E (Schütz)	
Öffnen max.	0,8 m/Sek.
Schließen max.	0,8 m/Sek.
mit optionale FU-Steuerung BK 150 FUE H	
Öffnen max.	1,2 m/Sek.
Schließen max.	0,5 m/Sek.
Notöffnung	
Handkurbel	
Behang	
Aluminium-Profil	
Dicke Gewebe	1,5 mm
Dicke Sichtfeld	2,0 mm
Behangfarben	
RAL 1018 Zinkgelb	
RAL 2004 Reinorange	
RAL 3002 Karminrot	
RAL 5010 Enzianblau	
RAL 7038 Achatgrau	

H 3530

Schnelles Horizontaltor



Öffnet rasant, schließt Crash nahezu aus

Unser schnellstes Tor im Inneneinsatz. Die Torflügel öffnen rasant zur Seite und geben die volle Durchfahrtshöhe sofort frei. Das garantiert schnellen Verkehrsfluss und erhöht die Sicherheit, vor allem bei viel Personenverkehr. Selbst bei der hohen Öffnungsgeschwindigkeit von 3 m/Sek. sind torschonender Sanft-Anlauf und Sanft-Stopp durch die Frequenzumrichter-Steuerung gewährleistet.

Weitere Vorteile: Für Personen und Verkehrsmittel sind zwei Öffnungsbreiten programmierbar. Schließkantensicherung und Lichtschranke erhöhen die Sicherheit zusätzlich. Im Störfall lässt sich das Tor per Handzug oder bei Stromausfall automatisch über eine Arbeitsstrombremse (Sonderausstattung) schnell öffnen.

Die komplette Antriebstechnik ist immer rechts angeordnet

und platzsparend in der 3-seitigen Verkleidung untergebracht, die nur eine geringe Sturzhöhe benötigt.



In Edelstahl-Ausführung erfüllt das Tor die hygienischen Anforderungen der Lebensmittel-, Chemie- und Pharmaindustrie.

Innentor	H 3530
Größenbereich	
Breite (LDB) max.	3500 mm
Höhe (LDH) max.	3500 mm
Geschwindigkeit	
mit serienmäßiger FU-Steuerung BK 150 FUE H	
Öffnen max.	3,0 m/Sek.
Schließen max.	1,0 m/Sek.
Notöffnung	
Federn mit Zugseil	
Optional:	
Federn mit Arbeitsstrombremse	
Behang	
Dicke Gewebe	1,5 mm
Dicke Sichtfeld	2,0 mm
Farben Windsicherungsstreifen	
RAL 1018 Zinkgelb	
RAL 2004 Reinorange	
RAL 3002 Karminrot	
RAL 5010 Enzianblau	
RAL 7038 Achatgrau	

Intelligente Antriebs- und Steuerungstechnik Bei Hörmann serienmäßig



Zuverlässig durch innovative Ausstattung

Schnelllauf Tore von Hörmann sind bis zu 20 mal schneller als konventionelle Industrietore. Deshalb ist die intelligente Antriebs- und Steuerungstechnik auf zuverlässigen Dauerbetrieb ausgelegt. Alle Antriebe und Steuerungen sind mit steckbaren Klemmen für ein einfaches Auswechseln der Steuerplatinen ausgestattet (Steuerspannung 24 Volt DC).

Bei Hörmann serienmäßig:

Frequenzumrichter-Steuerung

Leistungsstarke Frequenzumrichter-Steuerungen (FU). FU-Steuerungen bieten mehr Geschwindigkeit und entlasten die gesamte Tormechanik und verlängern so die Lebensdauer des Tores um ein Vielfaches.

Lastwechselzähler

Laufzeitüberwachung

Automatischer Zulauf (Offenhaltezeit einstellbar)

Fehleranzeige/Diagnose über Vierfach 7-Segment-Anzeige

Einstellung Service-Betrieb



FU-Steuerungen



BK 150 FUE H
FU-Steuerung
im Kunststoffgehäuse IP 54
einphasig, 230 V

Bedienung
Folientaster „Auf-Halt-Zu“,
Vierfach 7-Segment-Anzeige
zur Information über Torfunktion

Funktion
Automatischer Zulauf,
Offenhaltezeit einstellbar
bis 200 Sek.,
Sicherheits-Lichtgitter,
Schließkantensicherung,
Stopp-Wiederauffahrt

Impulsgeber
Drucktaster, Zugschalter,
Grobhand-/Pilztaster,
Radar-Präsenzmelder,
Steckplätze für Induktions-
schleifenauswerter und
Funkfernsteuerung

Erweiterungsmöglichkeiten
Hauptschalter,
Ampel, Blitzleuchte,
Verriegelung, Zwischenhalt,
Erweiterungsplatine E FU H
Edelstahlschrank IP 65

Verkabelung
Zuleitung 1~230 V, N, PE,
Absicherung 16 A, träge,
Steckverbindung zwischen
Torantrieb und Steuerschrank
CEE-Stecker, 3-polig
mit 1 m Kabel für bauseitige
CEE-Steckdose, 16 A

Gehäusemaß
200 × 400 × 200

Kompatible Tortypen
V 5015 SEL
V 5030 SEL (bis 2 m/s)
V 6030 SEL (bis 2 m/s)
V 6020 TRL (bis 12,25 m²)
V 2715 SEL R
V 2012
V 4015 Iso L
H 3530

AS 500 FU E
FU-Steuerung
im Stahlschrank IP 54
dreiphasig, 400 V

Bedienung
Folientaster „Auf-Halt-Zu“,
„Not-Aus“ Taster,
Vierfach 7-Segment-Anzeige
zur Information über Torfunktion,
abschließbarer Hauptschalter

Funktion
Automatischer Zulauf,
Offenhaltezeit einstellbar
bis 200 Sek.,
Sicherheits-Lichtgitter,
Schließkantensicherung,
Stopp-Wiederauffahrt

Impulsgeber
Drucktaster, Zugschalter,
Grobhand-/Pilztaster,
Radar-Präsenzmelder,
Steckplätze für Induktions-
schleifenauswerter und
Funkfernsteuerung

Erweiterungsmöglichkeiten
Ampel, Blitzleuchte,
Verriegelung, Zwischenhalt,
Erweiterungsplatine R FU X
Edelstahlschrank IP 65

Verkabelung
Zuleitung 3~400 V, N, PE,
Absicherung 16 A, träge,
Steckverbindung zwischen
Torantrieb und Steuerschrank

Gehäusemaß
400 × 600 × 200

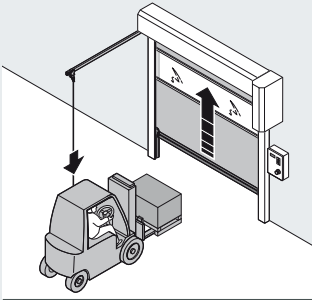
Kompatible Tortypen
V 10008
V 5030 SEL (bis 3 m/s)
V 6030 SEL (bis 3 m/s)
V 6020 TRL
HS 7030 PU
Iso Speed Cold

E FU H / R FU X
Erweiterungsplatine
für die Steuerungen:
BK 150 FUE H (E FU H)
AS 500 FU E (R FU X)

Schleusen-Steuerung
4 zusätzliche Schaltausgänge
(2 x 2 potenzialfrei)
8 zusätzliche digitale Eingänge

Zubehör

Bedienungs- und Steuerungsmöglichkeiten

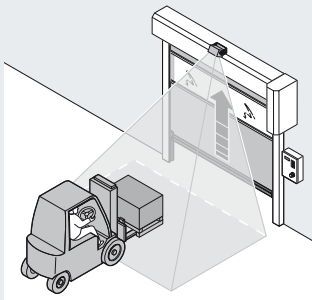


Handbetätigte Impulsgeber



**Zugschalter
mit Kunststoff-Zugseil**
Montage waagrecht
oder senkrecht möglich,
Alu-Druckgussgehäuse
IP 65, Seillänge 4 m.

**Um eine effiziente Toranlage zu betreiben
ist es wichtig, den richtigen Impulsgeber
zu wählen. Sprechen Sie deshalb mit
Ihrem Hörmann Fachberater.**



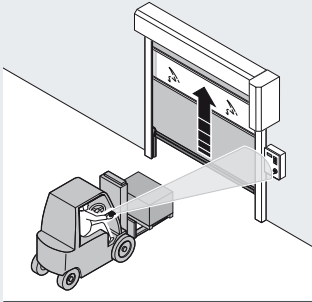
Fernsteuerungen



Radar- / Präsenzmelder Komfort
Radar-Bewegungs- und Anwesenheitserkennung
durch Infraroterkennung.
Schnelle und gezielte automatische Toröffnung.
Zuverlässige Vorfeldabsicherung.
Bis max. 6 m Höhe.
Bei hoher Luftfeuchtigkeit und in Außenbe-
reichen nur Radar nutzbar.
Gehäuse: Schutzart IP 65.

Zubehör

Bedienungs- und Steuerungsmöglichkeiten



Funkfernsteuerungen



**4-Tasten-
Handsender
HS 4**



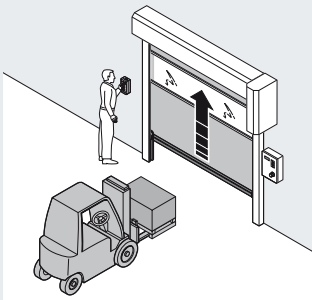
**1-Tasten
Handsender
HS 1**



**Handsender
HSI**
für bis zu 999 Tore,
mit übersichtlicher
Bedienung über
großes Display



Empfänger HER 1 (1-Kanal)
mit potentialfreiem Relais-Ausgang
im separaten Gehäuse ohne
Anschlussleitung **oder als Auf-
steck-Platine
im Steuerschrank.**



Handbetätigte Impulsgeber



Drucktaster
2-fach
„Auf-Zu“
Kunststoffgehäuse
IP 65



Drucktaster
3-fach
„Auf-Not Aus-Zu“
Kunststoffgehäuse
IP 65



Grobhand-/Pilztaster
mit großer Bedienfläche
Kunststoffgehäuse,
IP 65



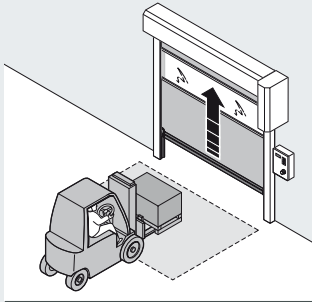
Fingerleser FL 12, FL 100
Ihr Fingerabdruck genügt.
Den Fingerleser erhalten Sie
in zwei Versionen, als FL 12
für 12 bzw. als FL 100
für 100 speicherbare
Fingerabdrücke.



Funk-Codetaster FCT 10b
Mit einem Funk-Codetaster FCT 10b
können Sie bis zu 10 Funkcodes
aussenden (868,3 MHz).
Eine Leitungsverlegung ist
überflüssig.
Mit beleuchtetem Tastenfeld
beim ersten Tastendruck.

Zubehör

Bedienungs- und Steuerungsmöglichkeiten

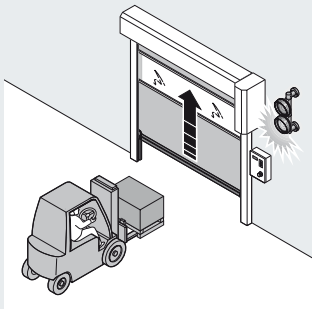


Induktionsschleifen



Induktionsschleifen-Auswerter
Steckplatine 1- oder 2-Kanal.
Geeignet für zwei getrennte Induktionsschleifen. Lieferung ohne Schleifenkabel.

Um eine effiziente Toranlage zu betreiben ist es wichtig, den richtigen Impulsgeber zu wählen. Sprechen Sie deshalb mit Ihrem Hörmann Fachberater.



Sicherheitsausrüstungen



Signalleuchte
Ø 150 mm
Rot,
in Kunststoffgehäuse,
mit Montagebügel,
IP 65

Signalleuchte
Ø 150 mm
Rot, Grün,
in Kunststoffgehäuse
mit Montagefuß,
IP 65

Rundumleuchte
Rot oder Gelb,
in Kunststoffgehäuse,
IP 54

Blitzleuchte
Orange,
in Kunststoffgehäuse,
IP 65



Lichtgitter
Sicherheitseinrichtung
1590 mm hoch,
Linienabstand 60 mm,
Sender und Empfänger, IP 65
gekreuzt mit Kabeldose M 12,
steckbar.

Spiraltor

Technische Daten

		HS 7030 PU	
Verwendung	Innentor	●	
	Außentor	●	
Geschwindigkeit	Öffnen ca. m/Sek.	1,5 - 2,5	
	Schließen ca. m/Sek.	0,5 - 0,8	
Sicherheits-Ausstattung	DIN EN 13241.1	●	
Widerstand gegen Windbelastung	DIN EN 12424	Klasse 4	
Widerstand gegen eindringendes Wasser	DIN EN 12425	Klasse 3	
Luftdurchlässigkeit	DIN EN 12426	-	
Wärmedurchgang	DIN EN 12428	1,95*	
Schalldämmung	DIN EN 52210 dB	22	
Torgroßen	max. Breite LDB	6500	
	max. Höhe LDH	6000	
Einbau-Maße Platzbedarf	Antriebsseite (mit Verkleidung)	535 (610)	
Siehe auch Einbaudaten	Lagerseite (mit Verkleidung)	365 (415)	
	Sturz (mit Verkleidung)	-	
	Sturz LDH bis 5000 mm (mit Verkleidung)	885 (970)	
	Sturz LDH ab 5001 bis 6000 mm (mit Verkleidung)	920 (1005)	
	Steuerung im Stahlschrank (BxHxT)	400x600x200	
Torkonstruktion	selbsttragend	-	
Torblatt Gewichtsausgleich		●	
Torblatt	Lamelle doppelwandig Dicke	42	
	Ausgeschäumtes Torblatt	●	
Material/Oberfläche Torblatt	Stahl, RAL 9006	●	
	Naßlackbeschichtet RAL nach Wahl	○	
	Verglasung, Alu-Strangpressprofil E6/EV1	○	
Verglasung	Kunststoffscheiben doppelt	●	
	Kunststoffscheiben dreifach	○	
Lüftungsgitter	Lüftungsquerschnitt je nach Größe/Ausführung (min. 30%)	○	
Antrieb u. Steuerung	Frequenzumrichter	●	
	Anschluss-Spannung	3-400 V, N, PE	
	Taster Auf-Halt-Zu	●	
	Hauptschalter allpolig abschaltbar	●	
	Absicherung	16 A, träge	
	Schutzart für Antrieb und Steuerung	IP54	
	Not-Aus-Taster	○	
	Fahrweg-Überwachung	Sicherheits-Lichtgitter IP 67	●
		Lichtschranke	-
		Lichtgitter 500 mm hoch	-
	Vorfeldüberwachung	Radar-Präsenzmelder	○
		Induktionsschleife	○
	Aufhaltezeit Sek.	1-200	
Schließkantensicherung	-		
Elektronischer Endschalter DES	●		
Notöffnung	Nothandkurbel	-	
	Nothandkette	●	
	Gegengewicht/Feder	-/●	
	USV mit FU-Steuerung 230 V (1-phasig)	-	
Potentialfreie Kontakte		○	
Impulsgeber		○	
Sicherheitselemente		○	

● Standard
○ Optional

* W/(m²K) bei 25 m² Torgroße

Flexible Schnellauftore

Technische Daten

		V 2715 SEL R	V 5015 SEL	V 5030 SEL	
Verwendung	Innentor	●	●	●	
	Außentor			windgeschützt optional mit Alu-Bodenprofil	
Geschwindigkeit	FU-Steuerung	Öffnen, ca. m/Sek.	1,5	1,5	2,0 - 3,0
		Schließen, ca. m/Sek.	0,8	0,8	0,8
Sicherheits-Ausstattung	DIN EN 13241	●	●	●	
Windbelastung	DIN EN 12424	Klasse 0	Klasse 0	Klasse 0/1 mit Alu-Bodenprofil	
Windsicherung		●	●	●	
Torgroßen	max. Breite LDB	2750	5000	5000	
	max. Höhe LDH	3000	5000	5000	
Einbau-Maße (Platzbedarf) Siehe auch Einbaudaten	Antriebsseite	LDB + mm (mit Verkleidung)	- (205)	345 (375)	385 (425)
	Lagerseite	LDB + mm (mit Verkleidung)	- (205)	175 (175)	255 (290)
	Sturz	LDH + mm	-	440	440/520 ¹⁾
		LDH + mm Verkleidung gerade	460	490	490/570 ¹⁾
		LDH + mm Verkleidung 30° (5°)	-	630	630/710 ¹⁾
	FU-Steuerung im Kunststoffschrank	(BxHxT)	200x400x200	200x400x200	200x400x200
FU-Steuerung im Stahlschrank	(BxHxT) (Edelstahl 1.4301) USV	400x600x200	400x600x200	400x600x200	
Anti-Crash/Anfahrerschutz	mit automatischer/manueller Inbetriebnahme	Anfahrerschutz	Anti Crash	Anti Crash	
Torkonstruktion	selbsttragend	●	●	●	
	Gewebe/transparent	1,5/2,0 mm	●	●	
	transparent	4,0 mm	-	-	
Behang/Torblattspannung		-	-	-	
Material/Oberfläche Führung	Stahl verzinkt	●	●	●	
	Stahl verzinkt, beschichtet, Farben nach RAL	○	○	○	
	Edelstahl V2A geschliffen	○	○	○	
Wellen-/Antriebsverkleidung	gerade	●	○	○	
	30° schräg (5°)	-	○	○	
Antrieb und Steuerung	FU-Steuerung	●	●	●	
	Anschluss-Spannung (1-phasig)	1-230 V, N, PE	1-230 V, N, PE	1-230 V, N, PE	
	Anschluss-Spannung (3-phasig)	-	-	3-400 V, N, PE	
	Taster AUF-HALT-ZU	●	●	●	
	FU-Steuerung Hauptschalter allpolig abschaltbar				
	1-phasig/3-phasig	○/-	○/-	○/●	
	Absicherung	16 A, träge	16 A, träge	16 A, träge	
	Schutzart	Antrieb, Steuerung	IP54	IP54	IP54
	Not-Aus-Taster		○	○	
	Fahrweg-Überwachung	Sicherheits-Lichtgitter IP 67	●	●	●
		Lichtschranke	-	-	-
		Lichtgitter 500 mm hoch	-	○	○
	Vorfeldüberwachung	Radar-Präsenzmelder	○	○	○
		Induktionsschleife	○	○	○
	Aufhaltezeit, Sek.		1-200	1-200	1-200
	Schließkantensicherung	mit Energiekette	-	-	-
	Elektronischer Endschalter DES		●	●	●
	Notöffnung	Kurbel	-	●	●
		Nothandkette	-	○	○
		Gegengewicht/Federn	-/-	-/-	-/-
USV mit FU-Steuerung 230 V (1-phasig)		○	○	○	
Potentialfreie Kontakte		○	○	○	
Impulsgeber		○	○	○	
Sicherheitselemente		○	○	○	

- Standard
- Optional
- 1) mit Alu-Unterteil

Flexible Schnellaufstore

Technische Daten

		V 6030 SEL	V 6020 TRL	V 10008	
Verwendung	Innentor	●	●	●	
	Außentor	●	●	●	
Geschwindigkeit	FU-Steuerung	Öffnen, ca. m/Sek.	2,0 - 3,0	1,5 - 2,0	0,8 - 1,5
		Schließen, ca. m/Sek.	0,8	0,5	0,4
Sicherheits-Ausstattung	DIN EN 13241	●	●	●	
Windbelastung	DIN EN 12424	Klasse 2	Klasse 2	Klasse 3	
Windsicherung		●	●	●	
Torgrößen	max. Breite LDB	5000	6000	10000	
	max. Höhe LDH	6000	7000	6500	
Einbau-Maße (Platzbedarf) Siehe auch Einbaudaten	Antriebsseite	LDB + mm (mit Verkleidung)	460 (505)	420 (470)	545 (580)
	Lagerseite	LDB + mm (mit Verkleidung)	335 (355)	300 (300)	390 (390)
	Sturz	LDH + mm (mit Behangfixierung)	540 (615)	680 (760)	- (745)
		LDH + mm Verkleidung gerade	590	720	-
		LDH + mm Verkleidung 30° (5°)	730	870	(840)
	FU-Steuerung im Kunststoffschrank	(BxHxT)	200x400x200	200x400x200	-
FU-Steuerung im Stahlschrank	(BxHxT) (Edelstahl 1.4301)	400x600x200	400x600x200	400x600x200	
Anti-Crash/Anfahrerschutz	mit automatischer/manueller Inbetriebnahme	Anfahrerschutz	-	-	
Torkonstruktion	selbsttragend	●	●	-	
	Gewebe/transparent	1,5/2,0 mm	●	●	
	transparent	4,0 mm	-	●	
Behang/Torblattspannung		●	●	●	
Material/Oberfläche Führung	Stahl verzinkt	●	●	●	
	Stahl verzinkt, beschichtet, Farben nach RAL	○	○	○	
	Edelstahl V2A geschliffen	○	○	-	
Wellen-/Antriebsverkleidung	gerade	○	○	-	
	30° schräg (5°)	○	○	(○)	
Antrieb und Steuerung	FU-Steuerung	●	●	●	
	Anschluss-Spannung (1-phasig)	1-230 V, N, PE	1-230 V, N, PE	-	
	Anschluss-Spannung (3-phasig)	3-400 V, N, PE	3-400 V, N, PE	3-400 V, N, PE	
	Taster AUF-HALT-ZU	●	●	●	
	FU-Steuerung Hauptschalter allpolig abschaltbar				
	1-phasig/3-phasig	○/●	○/●	-/●	
	Absicherung	16 A, träge	16 A, träge	16 A, träge	
	Schutzart	Antrieb, Steuerung	IP54	IP54	IP54
	Not-Aus-Taster		○	○	○
	Fahrweg-Überwachung	Sicherheits-Lichtgitter IP 67	●	●	-
		Lichtschranke	-	-	●
		Lichtgitter	○	○	○
	Vorfeldüberwachung	Radar-Präsenzmelder	○	○	○
		Induktionsschleife	○	○	○
	Aufhaltezeit, Sek.		1-200	1-200	1-200
Schließkantensicherung	mit Energiekette	-	-	●	
Elektronischer Endschalter DES		●	●	●	
Notöffnung	Kurbel	●	●	-	
	Nothandkette	○	○	●	
	Gegengewicht/Federn	○/-	-/-	-/-	
	USV mit FU-Steuerung 230 V (1-phasig)	○	○	-	
Potentialfreie Kontakte		○	○	○	
Impulsgeber		○	○	○	
Sicherheitselemente		○	○	○	

● Standard
○ Optional

Sondertore

Technische Daten

			V 3015 RW	
Verwendung	Innentor		●	
	Außentor		-	
Geschwindigkeit	FU-Steuerung	Öffnen, ca. m/Sek.	1,5	
		Öffnen, ca. m/Sek.	0,8	
Sicherheits-Ausstattung	DIN EN 13241		●	
Windbelastung	DIN EN 12424		Klasse 0	
Windsicherung			-	
Torgrößen	max. Breite LDB		3000	
	max. Höhe LDH		3000	
Einbau-Maße (Platzbedarf)				
Siehe auch Einbaudaten	Antriebsseite	LDB + mm (mit Verkleidung)	325 (355)	
	Lagerseite	LDB + mm (mit Verkleidung)	300 (300)	
	Sturz	LDH + mm		440
		LDH + mm Verkleidung gerade		490
		LDH + mm Verkleidung 30° (5°)		670
	FU-Steuerung im Kunststoffschrank	(BxHxT)		-
	FU-Steuerung im Stahlschrank	(BxHxT) (Edelstahl 1.4301)		300x400x150
Anti-Crash/Anfahrerschutz	mit automatischer/manueller Inbetriebnahme		Anti Crash	
Torkonstruktion	selbsttragend		●	
Behang/Torblatt	Gewebe/transparent	1,5/2,0 mm	●	
	transparent	4,0 mm	-	
Behang/Torblattspannung			-	
Material/Oberfläche Führung	Stahl verzinkt		●	
	Stahl verzinkt, beschichtet, Farben nach RAL		○	
	Edelstahl V2A geschliffen		○	
Wellen-/Antriebsverkleidung	gerade		○	
	30° schräg (5°)		○	
Antrieb und Steuerung	WU-Steuerung		-	
	FU-Steuerung		●	
	Anschluss-Spannung (1-phasig)		1-230 V, N, PE	
	Anschluss-Spannung (3-phasig)		-	
	Taster AUF-HALT-ZU		●	
	FU-Steuerung Hauptschalter allpolig abschaltbar 1-phasig/3-phasig		●/-	
	Absicherung		16 A, träge	
	Schutzart	Antrieb, Steuerung		IP54
	Not-Aus-Taster			●
	Fahrweg-Überwachung	Sicherheits-Lichtgitter IP 67		-
		Lichtschanke		●
		Lichtgitter 350 mm hoch		-
	Vorfeldüberwachung	Radar-Präsenzmelder		○
		Induktionsschleife		○
	Aufhaltezeit, Sek.			1-200
Schließkantensicherung	mit Energiekette		mit Spiralkabel	
Elektronischer Endschalter DES			-	
Notöffnung	Kurbel		-	
	Nothandkette		-	
	Gegengewicht/Federn		●/-	
	USV mit FU-Steuerung 230 V (1-phasig)		-	
Potentialfreie Kontakte			-	
Impulsgeber			○	
Sicherheitselemente			○	

V 2515 FOOD L	V 2012	V 1401 ATEX	V 3015 CLEAN	V 3009	H 3530
●	●	●	●	●	●
-	-	-	-	-	-
1,2	1,2	1,4	1,5	(AKE 0,8)	3,0
0,8	0,5	0,5	0,5	(AKE 0,8)	1,0
●	●	●	●	●	●
Klasse 0	Klasse 0	Klasse 0	Klasse 0	Klasse 0	Klasse 0
-	-	●	-	-	-
2500	2500	4000	2500	3000	3500
3000	2500	4000	3000	3000	3500
- (355)	- (345)	435 (475)	- (380)	310 (310)	- (355)
- (200)	- (180)	150 (150/-)	- (225)	140 (180)	- (355)
-	-	660	-	300	-
-	400	700	-	335	370
(440)	-	850	(550)	480	520
-	200x400x200	-	-	200x400x200	200x400x200
300x400x150 V2A	-	600x600x200	300x400x150	-	-
Anti Crash	●	-	-	-	-
●	●	●	●	●	-
●	●	●	-	●	●
-	-	-	●	-	-
-	-	-	-	-	●
-	●	●	●	●	●
-	○	○	○	○	○
●	-	○	○	○	○
-	●	○	-	○	●
(●)	-	○	(●)	○	○
-	-	-	-	●	-
●	●	●	●	○	●
1-230 V, N, PE	1-230 V, N, PE	1-230 V, N, PE	1-230 V, N, PE	1-230 V, N, PE	1-230 V, N, PE
-	-	-	-	-	-
●	●	●	●	●	●
●/-	-	●/-	○/-	○/-	○/-
16 A, träge	16 A, träge	16 A, träge	16 A, träge	10 A (16 A, träge/FU)	16 A, träge
IP 65	IP 54	IP 54	IP 54	IP 54	IP 54
○	○	○	○	○	○
●	-	-	-	-	-
-	-	●	●	●	●
-	●	-	-	-	-
○	○	○	○	○	○
○	○	○	○	○	○
1-200	1-200	1-200	1-200	1-200	1-200
-	-	●	●	●	●
●	●	-	●	●	●
-	-	-	●	●	-
-	-	-	-	-	-
-	●/-	-	-	-	-
○	-	-	○	○	○
○	-	-	○	○	-
○	-	○	○	○	○
○	-	○	○	○	○

● Standard
○ Optional

Kühl- und Tiefkühlstore

Technische Daten

			Iso Speed Cold	V 4015 ISO L	
Verwendung	Innentor		●	●	
	Außentor		●	-	
Geschwindigkeit	FU-Steuerung	Öffnen, ca. m/Sek.	2,0	1,5	
		Öffnen, ca. m/Sek.	0,5	0,5	
Sicherheits-Ausstattung	DIN EN 13241		●	●	
Windbelastung	DIN EN 12424		Klasse 3	Klasse 0	
Windsicherung			-	●	
Torgroßen	max. Breite LDB		5000	4000	
	max. Höhe LDH		5000	4500	
Einbau-Maße (Platzbedarf)					
Siehe auch Einbaudaten	Antriebsseite	LDB + mm (mit Verkleidung)	510 (-)	325 (360)	
	Lagerseite	LDB + mm (mit Verkleidung/Gegengewicht)	375 (-/375)	295 (325/-)	
	Sturz	LDH + mm	1)	630	
		LDH + mm Verkleidung gerade	-	-	
		LDH + mm Verkleidung 30° (5°)	- (-)	- (720)	
		FU-Steuerung im Kunststoffschrank (BxHxT)	-	200x400x200	
	FU-Steuerung im Stahlschrank (Edelstahl 1.4301)	400x600x200	400x600x200		
Anti-Crash/Anfahrerschutz	mit automatischer/manueller Inbetriebnahme		-	-	
Torkonstruktion	selbsttragend		●	-	
Behang/Torblatt	Torblatt	80 mm PU ausgeschäumt	●	-	
	Behang	20 mm PO Schaumstoff	-	●	
Behang/Torblattspannung			-	-	
Material/Oberfläche Führung	Stahl verzinkt		●	●	
	Stahl verzinkt, beschichtet, Farben nach RAL		○	○	
	Edelstahl V2A geschliffen		○	○	
Wellen-/Antriebsverkleidung	gerade		-	-	
	30° schräg (5°)		-	(○)	
Antrieb und Steuerung	FU-Steuerung		●	●	
	Anschluss-Spannung (1-phasig)		-	1-230 V, N, PE	
	Anschluss-Spannung (3-phasig)		3-400 V, N, PE	-	
	Taster AUF-HALT-ZU		●	●	
	FU-Steuerung Hauptschalter allpolig abschaltbar 1-phasig/3-phasig		-/●	○/-	
	Absicherung		20 A, träge	16 A, träge	
	Schutzart		Antrieb, Steuerung	IP54	IP54
	Not-Aus-Taster			○	○
	Fahrweg-Überwachung	Sicherheits-Lichtgitter IP 67		-	●
		Lichtschranke		●	-
		Lichtgitter		○	○
	Vorfeldüberwachung	Radar-Präsenzmelder		○	○
		Induktionsschleife		○	○
	Aufhaltezeit, Sek.			1-200	1-200
	Schließkantensicherung mit Energiekette			●	-
Elektronischer Endschalter DES			●	●	
Notöffnung	Kurbel		-	●	
	Nothandkette		●	-	
	Gegengewicht/Federn		●/-	-/-	
	USV mit FU-Steuerung 230 V (1-phasig)		-	○	
Potentialfreie Kontakte			○	○	
Impulsgeber			○	○	
Sicherheitselemente			○	○	

● Standard

○ Optional

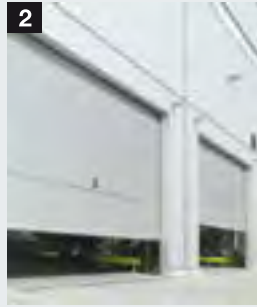
1) N-Beschlag: LDH + 950 mm, V-Beschlag: LDH x 2 + 800 mm

Alles aus einer Hand: für Ihren Objektbau.

Mit dem Bauelemente-Spezialisten Hörmann können Sie rundum bestens planen. Sorgsam aufeinander abgestimmte Lösungen für den Objektbau bieten Ihnen in jedem Bereich Top-Produkte mit hoher Funktionalität.



1
Sectionaltore



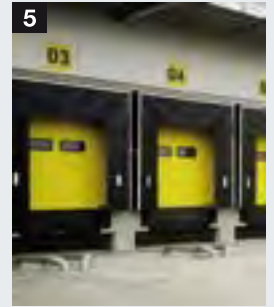
2
Rolltore und Rollgitter



3
Falttore aus Stahl und Aluminium



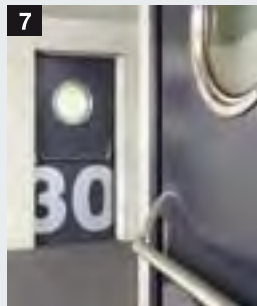
4
Schnellauftore



5
Verladetechnik



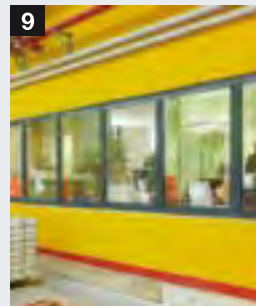
6
Feuerschutz-Schiebetore



7
Multifunktionsüren und Objekt-Innentüren



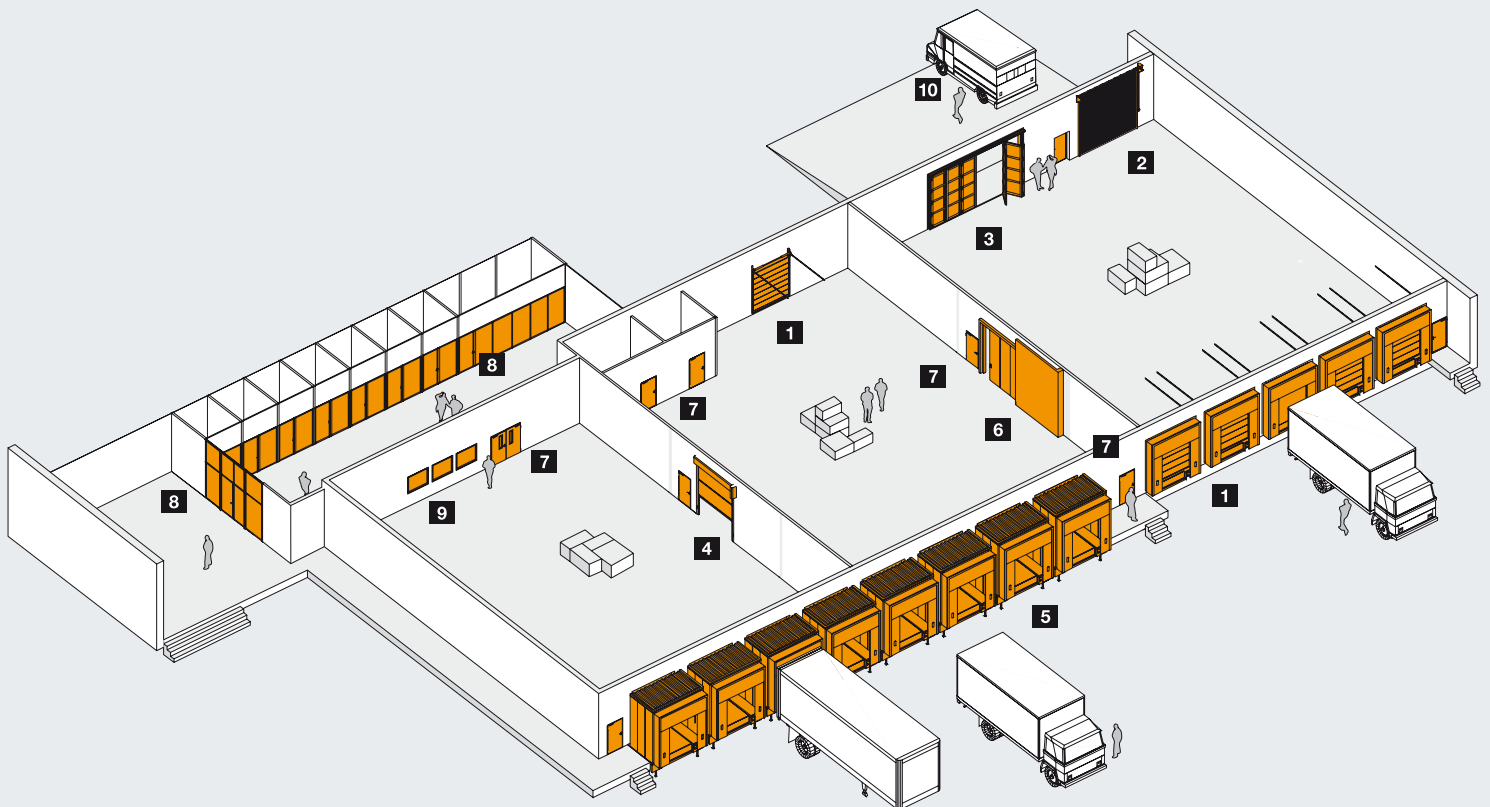
8
Feuer- und Rauchschutz-Rohrrahmenelemente



9
Durchblickfenster



10
Service



Hörmann: Qualität ohne Kompromisse



Hörmann KG Amshausen, Germany



Hörmann KG Antriebstechnik, Germany



Hörmann KG Brandis, Germany



Hörmann KG Brockhagen, Germany



Hörmann KG Dissen, Germany



Hörmann KG Eckelhausen, Germany



Hörmann KG Freisen, Germany



Hörmann KG Ichtershausen, Germany



Hörmann KG Werne, Germany



Hörmann Genk NV, Belgium



Hörmann Alkmaar B.V., Netherlands



Hörmann Legnica Sp. z o.o., Poland



Hörmann Beijing, China



Hörmann Tianjin, China



Hörmann LLC, Montgomery IL, USA



Hörmann Flexon, Leetsdale PA, USA

Als einziger Hersteller auf dem internationalen Markt bietet die Hörmann Gruppe alle wichtigen Bauelemente aus einer Hand. Sie werden in hochspezialisierten Werken nach dem neuesten Stand der Technik gefertigt. Durch das flächendeckende Vertriebs- und Servicenetz in Europa und die Präsenz in Amerika und China ist Hörmann Ihr starker, internationaler Partner für hochwertige Bauelemente. In einer Qualität ohne Kompromisse.

GARAGENTORE
ANTRIEBE
INDUSTRIETORE
VERLADETECHNIK
TÜREN
ZARGEN

